



# Antenna Pattern Analyzer

محصول APA (Antenna Pattern Analyzer) با بهره‌مندی از یک گیرنده سوپر هتروداین با قابلیت تنظیم فرکانس و گین دل خواه، سیگنال های RF منبع تشعشع را توسط یک آنتن همه‌جهته دریافت و پس از انتقال آن به باند پایه، نمونه‌برداری می‌کند. این داده‌های دریافتی، در یک حافظه خارجی ذخیره می‌گردند.

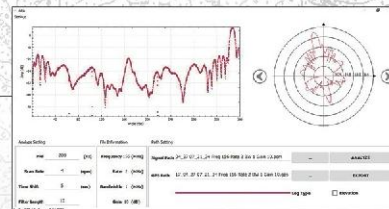
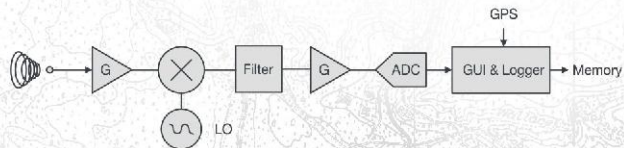
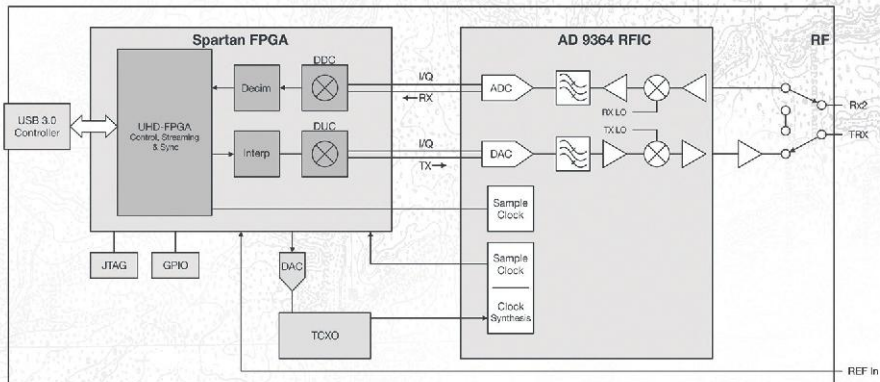
با آنالیز داده‌های ذخیره شده، هرکدام از پترن‌های سمت یا ارتفاع منبع تشعشع استخراج می‌گردد. همچنین قابلیت آنالیز پارامترهای سیگنال ارسالی منبع تشعشع نیز وجود دارد. ویژگی‌های این محصول در ادامه آمده است:

- آنالیز پترن آنتن منبع تشعشع در سمت و ارتفاع
- سبک و قابل نصب بر روی پرنده‌های عمود پرواز جهت دریافت پترن آنتن در ارتفاع
- دارای محدوده فرکانسی 70MHz تا 6GHz و 8GHz تا 10GHz
- انتخاب فرکانس مرکزی دل خواه توسط کاربر
- نمونه برداری 12 بیتی با نرخ 2.5MSPS
- محاسبه گین مورد نیاز و نرخ نمونه‌برداری براساس توان و فاصله تشعشع
- ذخیره‌سازی داده‌های دریافتی، موقعیت جغرافیایی و ارتفاع گیرنده در حافظه جانبی
- دارای منبع تغذیه قابل شارژ
- قابلیت ارسال سیگنال در محدوده 6GHz تا 70MHz
- امکان استفاده از داده خام ذخیره شده و پترن‌های آنالیز شده توسط محصول در نرم‌افزارهای استاندارد مانند Matlab
- امکان کنترل و نمایش و آنالیز داده بر روی تبلت و PC
- قابلیت مشاهده پترن آنتن قبل از لاگ‌گیری بر روی تبلت





Specification	Typical	Unit
<b>RF Performance</b>		
IIP3 (at typical NF)	-20	dBm
Power Output	>10	dBm
Receive Noise Figure	> 8	dB
<b>Power</b>		
USB Power	5	V
<b>Physical</b>		
Dimensions	215×142.3×44.1	mm
Weight	1080	g
<b>Conversation Performance &amp; Clocks</b>		
ADC Sample Rate (Max.)	61.44	MS/s
ADC Resolution	12	bits
DAC Sample Rate (Max.)	61.44	MS/s
DAC Resolution	12	MS/s
Host Sample Rate (16b)	61.44	bits
Frequency Accuracy	±2.0	ppm





Copyright © 2017 | [www.rizmojsanat.com](http://www.rizmojsanat.com)

Unit 2 - No.23 - Shirin Alley - Niru-ye-Daryayi St.  
Resalat Sq. - Tehran - Iran  
Tel +98 21 77 80 18 63  
Fax +98 21 77 49 40 88  
Zip Code 1 6 7 6 8 6 8 1 1 4